

BSF型浮筒式旋摆滗水器

产品简介

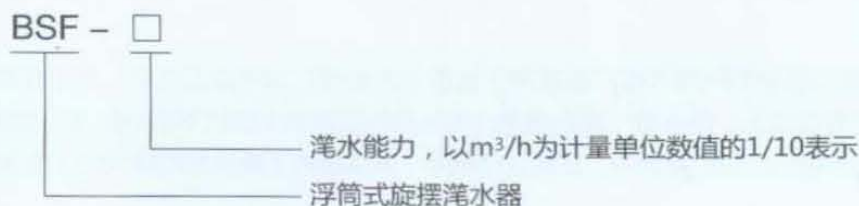
BSF型浮筒式旋摆滗水器是SBR法处理城市污水和工业废水的关键设备，该设备安装在水池中，随着浮筒与导流管夹筒位置的变化，使导流管的进水口处于滗水和非滗水状态，该装置经多年推广应用得到用户好评，并获得国家专利。专利号为ZL99230424.5。



性能特点

- 1、体积小、重量轻、效率高；
- 2、滗水深度大、滗水量大、最大时可达每小时数千吨；
- 3、整机采用单元集装形式，运输、维修方便。
- 4、整个装置操作简单，滗水稳定。
- 5、采用非金属轴承、转动灵活，耐腐蚀。

型号说明



技术参数

型号	参数	滗水能力 (m^3/h)	出水管直径 (mm)	滗水高度 (m)
BSF10		100	250	2~3
BSF20		200	350	2~3
BSF40		400	450	2~3
BSF60		600	500	2~3
BSF80		800	600	2~3
BSF100		1000	600	2~3
BSF150		1500	800	2~3
BSF200		2000	800	2~3



● 安装示意图

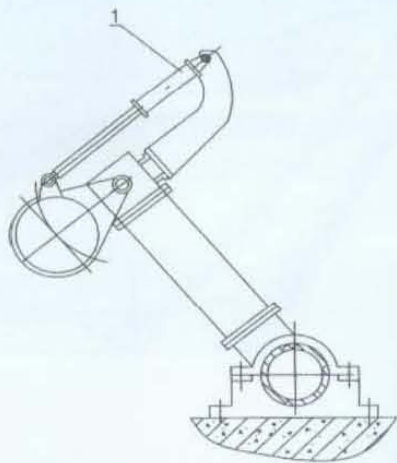


图1 工作状态

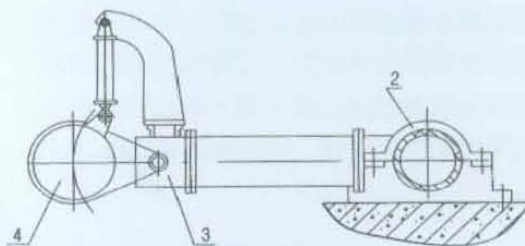


图1 灌水状态

- 1、气缸
- 2、轴承
- 3、导流罩
- 4、浮筒